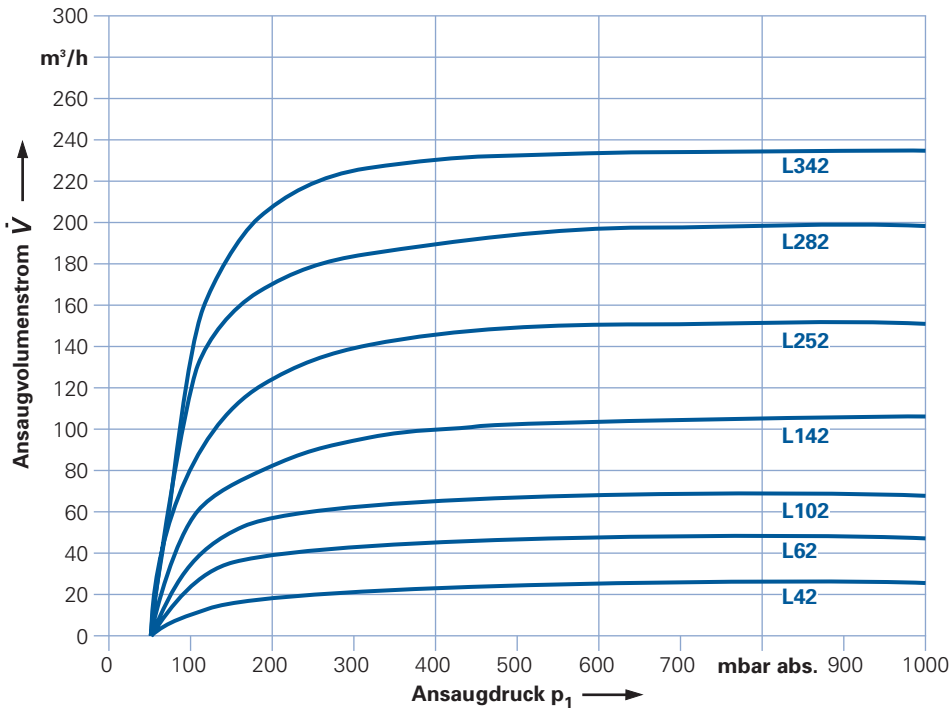
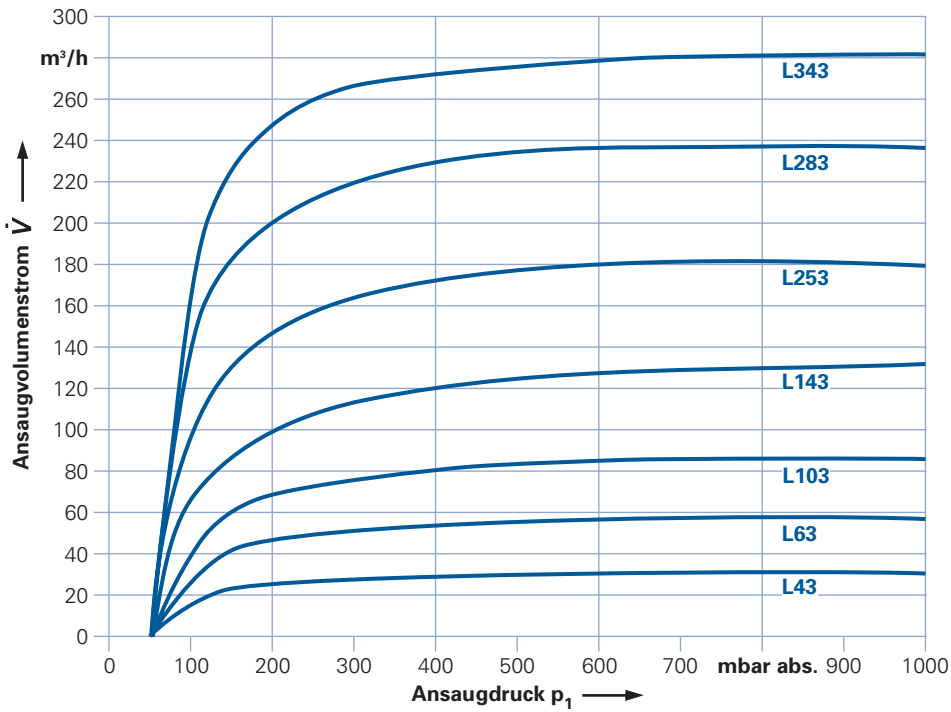


Auswahldiagramm Vakuumbetrieb 50 Hz



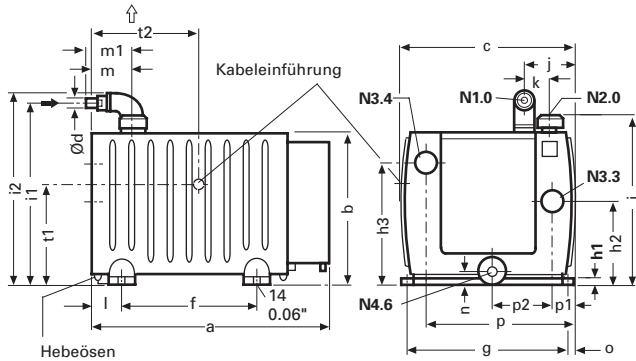
Auswahldiagramm Vakuumbetrieb 60 Hz



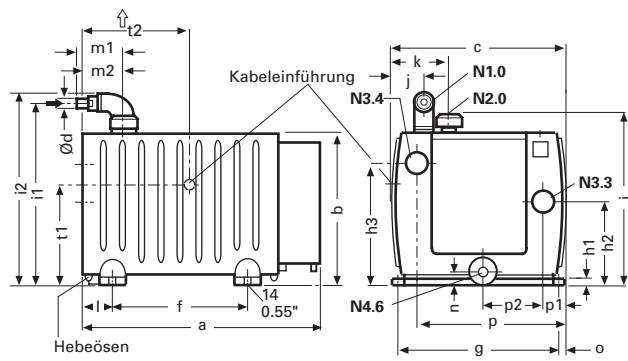
Rozměry

Maße für S_200, 2BL2 041 bis 2BL2 341 (mm)

2BL2 041 bis 2BL2 101



2BL2 141

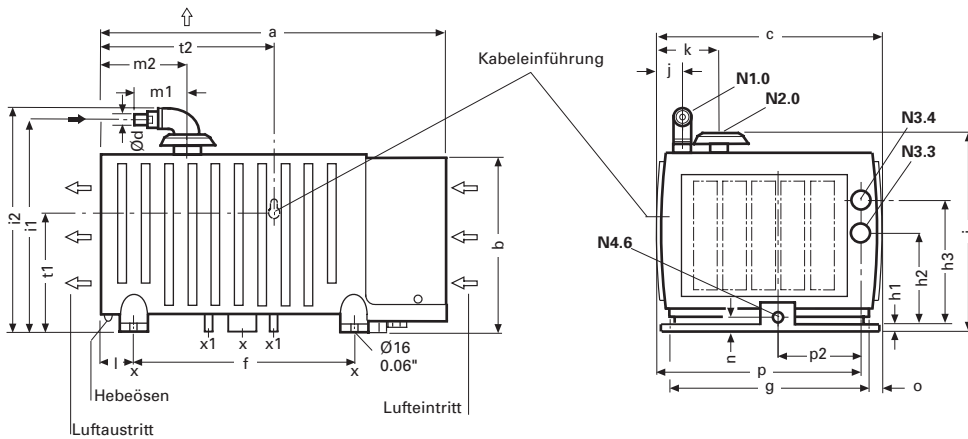


- N1.0** Saugstutzen
- N2.0** Abluftstutzen
- N3.3** Anschluss Zu- oder Ablaufregler
- N3.4** Einfüllöffnung
- N4.6** Entleerungsöffnung

Typ	a	b	c	f	g	h1	h2	h3	i1	i2	j	k	l	m1
2BL2 041	602	390	432	345	370	25	210	272	463	486	121	70	80	122
2BL2 061	743	436	572	450	495	25	218	278	522	553	178	108	85	162
2BL2 101	761	436	572	450	495	25	218	278	522	553	178	108	85	162
2BL2 141	920	511	682	570	585	25	179	239	605	636	104	174	90	225

Typ	m2	n	o	p	p1	p2	t1	t2	d (N1.o)	N3.3	N3.4	N4.6
2BL2 041	116	40	36	380	63	148	255	274	R ³ / ₄ (30)	S56 x 4	S56 x 4	G1
2BL2 061	120	35	39	514	108	180	314	342	R1 ¹ / ₄ (50)	S56 x 4	S56 x 4	G1
2BL2 101	120	35	39	514	108	180	314	342	R1 ¹ / ₄ (50)	S56 x 4	S56 x 4	G1
2BL2 141	162	35	49	559	81	341	367	419	R1 ¹ / ₄ (50)	S56 x 4	S56 x 4	G1

2BL2 251 bis 2BL2 341



- N1.0** Saugstutzen
- N2.0** Abluftstutzen
- N3.3** Anschluss Zu- oder Ablaufregler
- N3.4** Einfüllöffnung
- N4.6** Entleerungsöffnung

- x Auflagepunkte
- x1 zusätzliche Auflagepunkte bei 2BL2 341

Typ	a	b	c	f	g	h1	h2	h3	i	i1	i2	j	k
2BL2 251 bis 2BL2 341	1100	636	841	755	715	30	215	295	710	747,5	788	118	243

Typ	l	m1	m2	n	o	p	p2	t1	t2	d (N1.o)	N3.3	N3.4	N4.6
2BL2 251 bis 2BL2 341	90	176	306	35	63	753	332,5	406	607,5	R2	S56 x 4	S56 x 4	G1